



M-Power-Line – Kompakte Hochspannungsnetzgeräte

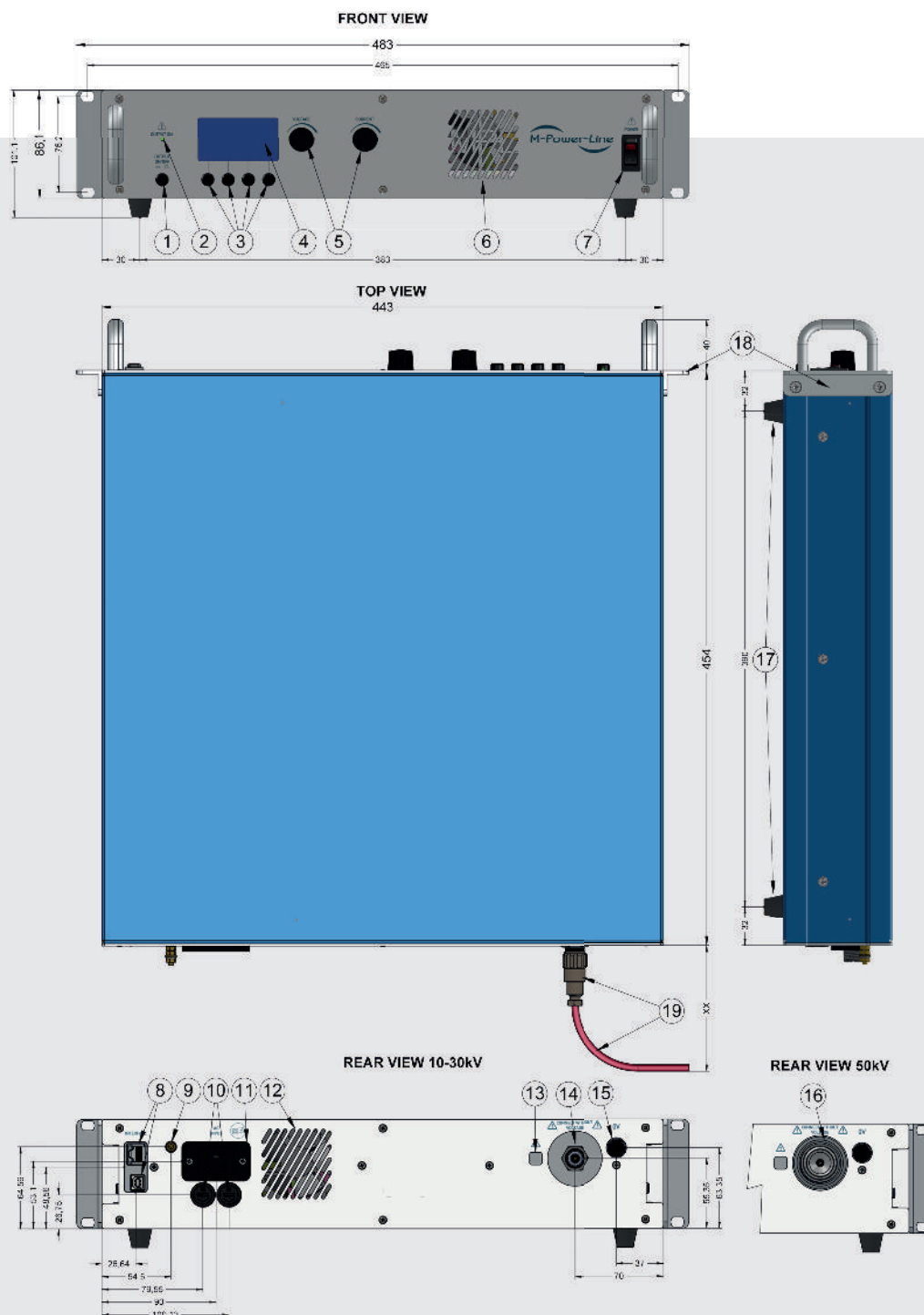
M-Power-Line – Kompakte Hochspannungsnetzgeräte

Robuste und effiziente Geräte zum attraktiven Preis

Leistungsklassen von 200W–1kW und Spannungen von 10kV–50 kV

Die M-Power-Line überzeugt durch ihr robustes Design, die hohe Effizienz, kompakten Abmessungen und ein hervorragendes Preis-Leistungsverhältnis. Durch den Einsatz eines Power Factor Controllers (PFC) darf die Eingangsspannung von 100V bis 254V variieren. Damit sind die Geräte unabhängig

vom landestypischen Stromversorgungssystem weltweit einsetzbar. Die einfache Bedienung und leichte Ablesbarkeit relevanter Kennwerte (Soll/Ist/Zustand) machen die Geräte besonders attraktiv für den Einsatz in vielen Industriezweigen wie auch Forschungsinstituten.



Laborstromversorgungen
Hochspannungsteststände
Elektrostatische Anwendungen
Kondensatorlader
Elektronenstrahlenanwendungen
TYPISCHE ANWENDUNGEN

GERÄTEKLASSEN
Spannungsklassen 10 30 50 kV
Leistungsklassen 200 500 1000 W
Eingangsspannung 100 – 254 V

- 1 HV ON/OFF Schalter
- 2 HV Freigabe LED
- 3 Bedientasten
- 4 Display
- 5 Inkrementalgeber für Strom und Spannungseinstellung
- 6 Lufteinlass
- 7 Netzschalter
- 8 Schnittstellen
- 9 Erdungsschraube
- 10 Gerätesicherungen
- 11 Netzanschluss
- 12 Luftauslass
- 13 Kennzeichnung Polarität
- 14 HV Ausgangsbuchse 10-30kV
- 15 0V Ausgangsbuchse
- 16 HV Ausgangsbuchse 50kV
- 17 Gerätefüße (abschraubbar)
- 18 Adapterwinkel für 19"Rack
- 19 Ausgangsstecker (Zubehör)

Sehr kompakte und leichte Bauform 19"- Gehäuse
Modernes Bedienpanel mit komfortabler, bedienerfreundlicher Menüführung
Sehr hohe Leistungsdichte 57,9 W/l
Betrieb nahezu unabhängig von Umgebungsparametern durch Feststoffisolierung (30 kV, 50 kV)
Geringe Störemission dank moderner Leistungselektronik
Hoher Wirkungsgrad >90%
Umfangreiche Schutzfunktionen zum Schutz des Gerätes und der angeschlossene Verbraucher
Zwei digitale Schnittstellen - serienmäßig: Ethernet und USB
HIGHLIGHTS

TECHNISCHE SPEZIFIKATION

Moderne Bedieneinheit mit komfortabler Menüführung

Das Gerät verfügt über eine hochwertige und leicht bedienbare Bedieneinheit. Soll- und Ist-Werte sind im Betrieb jederzeit ablesbar. Eine Sollwerteneinstellung ist auch bei gesperrtem Ausgang möglich. Die Strom- und Spannungseinstellung erfolgt über Inkrementalgeber. Über die Bedieneinheit wird die IP-Adresse eingestellt und zudem können gerätespezifische Informationen wie z.B. Seriennummer, Firmwareversion Betriebsstunden, MAC Adresse und interne Statusinformationen abgerufen werden.

AC-Eingang (flexibel einsetzbar)

Alle Geräte besitzen einen Power Factor Controller (PFC) zur Leistungsfaktorkorrektur und sind damit auch für den weltweiten Einsatz an Netzspannungen von 100 bis 254 V geeignet. Die Netzfrequenz darf zwischen 47 und 63 Hz liegen.

DC-Ausgang (sicherer und zuverlässiger Betrieb)

Es stehen Geräte mit DC-Ausgangsspannungen von jeweils Null bis 10, 30 oder 50 kV und Leistungen von max. 200, 500 oder 1000W zur Verfügung. Spannung und Strom sind manuell wie auch per Fernsteuerung über die vorhandenen Schnittstellen einstellbar. Alle Ausgänge sind kurzschluss- sowie überschlagsfest und bei Kurzschluss unbegrenzt im Nennstrom zu betreiben. Sie sind sowohl für induktive und kapazitive Lasten geeignet und unbegrenzt mit Vollast und im Leerlauf betreibbar. Der DC-Ausgang befindet sich leicht zugänglich auf der Rückseite des Gerätes.

Lüftersteuerung (geräuscharmer Betrieb)

Die Sensoren der Temperaturüberwachung regeln die Drehzahl der Lüfter. So wird die Lautstärke des Gerätes auf ein Minimum reduziert.

Schutzfunktionen (maximale Sicherheit)

Zum Schutz angeschlossener Verbraucher vor Beschädigung durch Überspannung und Überstrom verfügt das Gerät über zahlreiche Schutzfunktionen. Sobald einer dieser Werte erreicht wird, wird der DC-Ausgang automatisch abgeschaltet. Im Display wie auch auf den Schnittstellen wird daraufhin eine Alarmmeldung ausgegeben. Darüber hinaus verfügt das Gerät über einen Temperaturschutz mittels Temperatursensoren. Sie überwachen die Leistungsbaugruppen. Im Falle eines Fehlers wird der Leistungskreis automatisch abgeschaltet und eine Meldung über das Display ausgegeben.

Digitale Schnittstellen serienmäßig

Bei allen Geräten befinden sich auf der Rückseite zwei digitale Schnittstellen – 1 x USB und 1 x Ethernet. (ACII- und binäre Befehle zur Gerätesteuerung sowie -kontrolle sind implementiert). Durch sie ist nicht nur die Fernsteuerung und -wartung des Gerätes sichergestellt. Sie ermöglichen auch die Mehrkanalkommunikation mit dem Gerät und eine checksummengesicherte Datenübertragung.

Weitere Gerätefeatures

Betriebsstundenzähler, Geräte-History (Fehlerspeicher), Streamen von Ist-Werten und Stati mit Zeitstempel, Überschlageszähler, Übertemperaturabschaltung des Gerätes uvm.

GERÄTETYPEN (Polarität ist bei Bestellung anzugeben)

Bezeichnung	Leistung (W)	Spannung (kV)	Strom (mA)	Max. gespeicherte Energie (J)
MPL 200 - 10000 P/N*	200	10	20	1,1
MPL 500 - 10000 P/N*	500	10	50	1,7
MPL 1000 - 10000 P/N*	1000	10	100	3,1
MPL 200 - 30000 P/N*	200	30	7	2,4
MPL 500 - 30000 P/N*	500	30	17	2,4
MPL 1000 - 30000 P/N*	1000	30	33	3,5
MPL 200 - 50000 P/N*	200	50	4	3,5
MPL 500 - 50000 P/N*	500	50	10	3,4
MPL 1000 - 50000 P/N*	1000	50	20	4,9

* P/N – Pointer/Negativ

TECHNISCHE DATEN
EINGANG

Spannung	100 ... 254 V
Frequenz	47 ... 63 Hz
Leistungsfaktor	>0,95

AUSGANG

Spannung	bis 50.000 V
Strom	bis 100 mA
Leistung	bis 1000 W
Einstellgenauigkeit	<0,1%
Wirkungsgrad	> 90% bei Vollast
Einstellzeit bei Nennlast: (Ohmsche Last)	von 10% Nennausgangsspannung auf 90% oder 90% Nennausgangsspannung auf 10% <500ms

STABILITÄT

bei ±10% Netzspannungsänderung	±0,01%
bei Leerlauf/Vollast	±0,1%
bei Temperaturänderungen	±0,1%/K
Über 8 Stunden unter konstanten Bedingungen und ½ Stunde Aufwärmphase	±0,1%
Restwelligkeit	0,1%

Schutzfunktionen Bei Überspannung, Überstrom, Überleistung, Übertemperatur

Polarität Positiv oder Negativ

Normen Sicherheit: EN 61010-1 | EMV: EN 61000-6-1, EN 61000-6-3

Kühlung Geräuscharme Lüfter mit Drehzahlsteuerung

UMGEBUNGSTEMPERATUR

In Betrieb	0°C ... 40°C
Lagerung	0°C ... 60°C
Luftfeuchtigkeit	0 ... 85% nicht kondensierend

Verschmutzungsgrad

Betriebshöhe < 2000m über NN

Schutzklasse
IP-Schutzklasse
Schnittstellen
USB-Schnittstelle

Ethernet-Schnittstelle Voll integriert auf CortexM4-Basis, voll duplex, 5 Verbindungen gleichzeitig über Ethernet möglich, Einstellung IP-Adresse über Display, Übertragungsgeschwindigkeit 10/100Mb/s, Protokoll ist TCP/IP v4

Erdung
Nutzung
Transport
Abmessungen (BxHxT) mm

Gewicht	10kV	30 kV und 50 kV
	~10 kg	~17 kg

Vertrieb Schweiz:



AIP Wild AG

Wehntalerstrasse 6
CH-8154 Oberglatt
Tel. +41 44 852 20 20
info@aip-wild.ch
www.aip-wild.ch



Guth High Voltage GmbH

Spitzenbergstrasse 6
D-73084 Salach
Germany
Tel: +49 7162 94893 0
kontakt@guth-hv.de
www.guth-hv.de



FuG Elektronik GmbH

Am Eschengrund 11
D-83135 Schechen
Germany
Tel: +49 8039 40077 0
info@fug-elektronik.de
www.fug-elektronik.de

www.m-power-line.com